

1分間で300m²の洗浄 with the i-walk

さあ、いつもの洗浄作業を異次元へ

洗浄時間を増やさずに洗浄効果を最大化

強力でモダンなco-boticテクノロジーと唯一無二の洗浄結果をもたらすi-mopXL準備は1分以内で準備完了、あとはマシンに床洗浄を任せ、他の作業をかたづけてしまいましょう！



the i-mop XL is not included.

the **i-mop XL** に適合し、補完としてthe **i-fibre Pro**がごございます。



パワフルロボティッククリーニング：i-walk

精密な洗浄：the i-mop XL

スポットクリーニング：the i-fibre Pro

Product specifications



作動時間

4 時間
with i-power 9

7 時間

with i-power 14



実用的なパフォーマンス
up to 700 m²/h



Clean 300m²
in 1 minute
setup time

なぜi-walk?



Faster

1分以内に準備完了、あとは他の作業をすることで、作業時間を大幅に短縮



Cleaner

i-walkはi-mopの持つ最強レベルの洗浄力を提供。



Greener

モップの洗浄と比べ 70%少ない水とケミカルを使用



Safer

強力な吸引力がもたらす速い乾燥時間が転倒事故のリスクを軽減の



Better for everyone

骨の折れるルーティンワークを、他のまねできないレベルでDX化

Why i-walk が貴方に必要:

すべてのi-mop XLに適合

今お持ちのi-mopXLと今後のアップグレード機に適合

作業員の負荷軽減

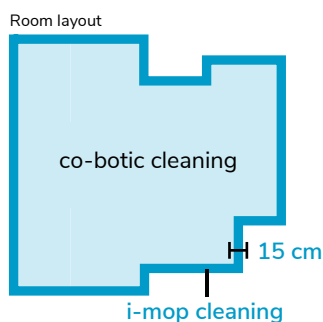
広いエリアの洗浄をする必要がなくなります since they don't have to clean large floor areas anymore.

洗浄品質に妥協なし

i-mopだからこそその品質

独自のco-bot機能

ルーティンワークから解放され、オペレーターはより高度な業務へ



1. コントロールボックス

2. 緊急ストップ

3. 超音波距離センサー

4. TOF センサーによる段差探知と障害物回避

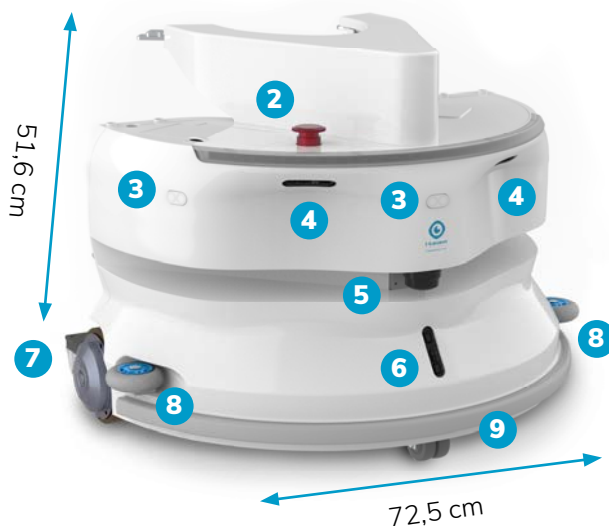
5. ハイクオリティライダーセンサー (50m レンジ)

6. TOF センサーによる床面障害物の探知

7. 強力ドライブホイール

8. サイドバンパーホイール

9. タッチセンシティブバンパー



M24.000069.01.EN - Subject to change.

i-walk special features:



Unique co-bot functionality that takes over repetitive tasks.



Less body strain and more time for above the floor cleaning.



Compatible with all i-mop XL models from 2014 onwards.

お問い合わせは: i-teamJapan.com